

典型性能

- ◆ 最大 10A 功率输出
- ◆ 输入 4.5-14Vdc
- ◆ 0.69-5.5V 输出
- ◆ 符合 POLA 规范
- ◆ 支持 AUTO TRACK 时序功能



概述

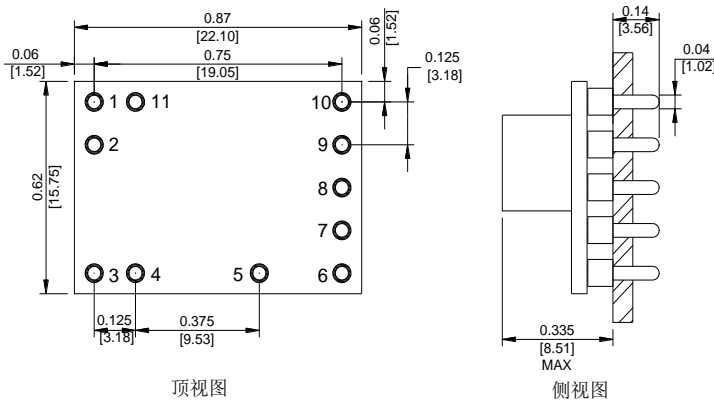
WPTH08T240W 系列电源模块采用符合 POLA 规范，支持 AUTO TRACK 时序功能，支持同步功能，具有 300A/uS 响应速率。本系列包含单路输出 0.69V-5.5V 可调，输入电压范围为 4.5VDC ~ 14VDC，有遥控、输出短路保护等功能。

型号列表

型号	输入电压范围	输出电压 (Vdc)	输出电流 (A)	纹波噪声 (mv)	典型效率	容性负载 (μF)
WPTH08T240W	4.5-14V	0.69-5.5V	10	50	95%	10000
WPTH08T230W	4.5-14V	0.69-5.5V	6	50	95%	10000

机械图及管脚说明 (Unit: mm/ inch)

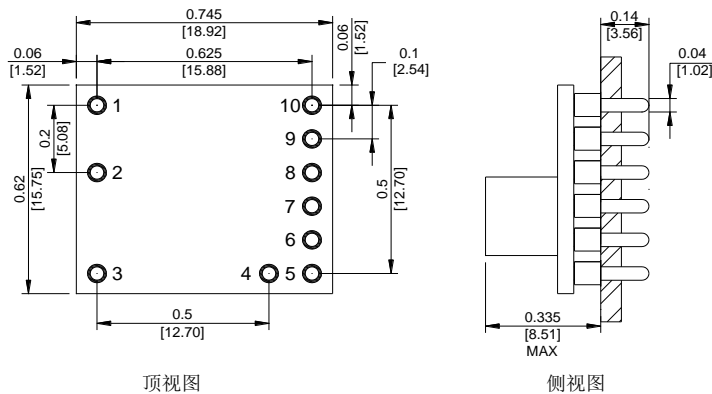
WPTH08T240W



顶视图

侧视图

WPTH08T230W



顶视图

侧视图

序号	WPTH08T230W	WPTH08T240W
1	SYNC	SYNC
2	VIN	VIN
3	GND	GND
4	Vout	GND
5	+S	Vout
6	-S	+S
7	Trim	-S
8	NC	Trim
9	TRACK	NC
10	EN/UVLO	TRACK
11	NP	EN/UVLO